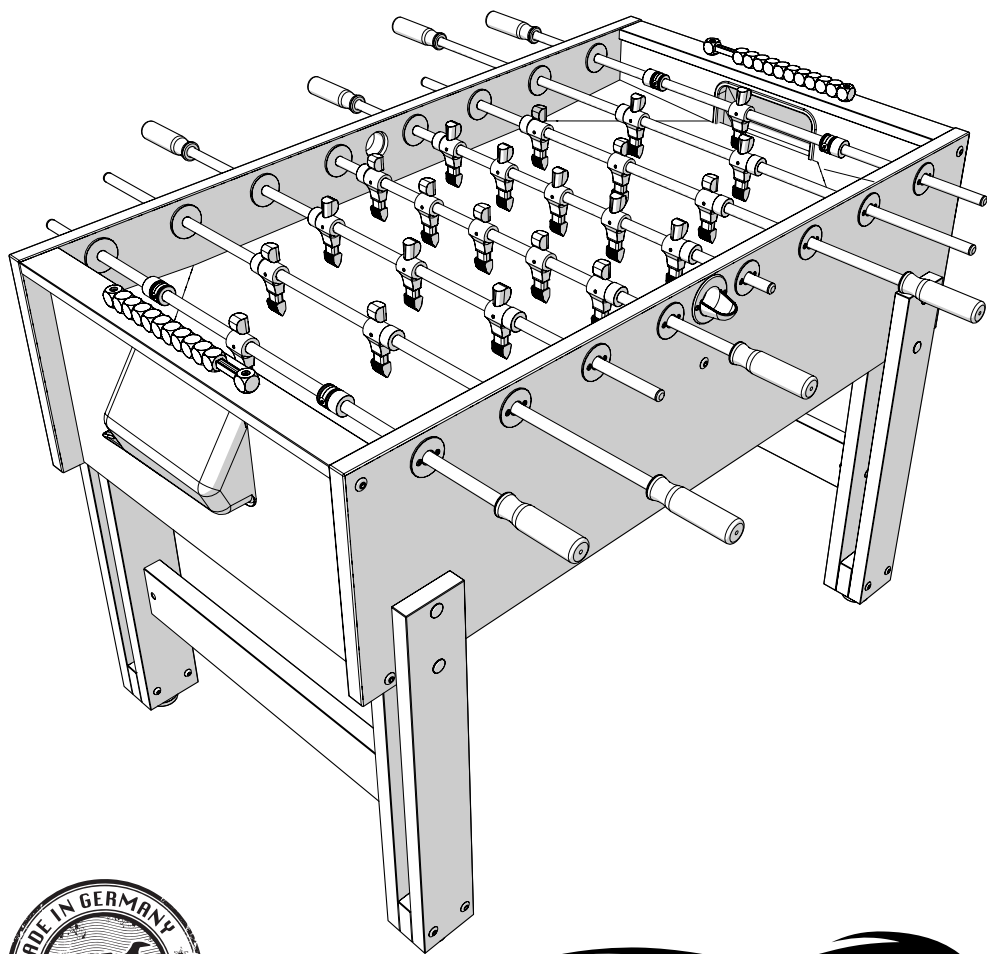


FIREBALL HOME



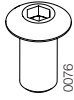
TEILELISTE FIREBALL - HOME



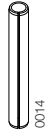
8x
10 x 50 mm



28x
8 x 30 mm



18x



26x



32x
3,5 x 19 mm



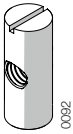
6x



4x
3,5 x 35 mm



16x
3,5 x 16 mm

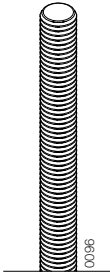


4x

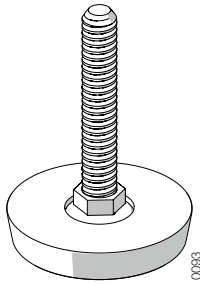


4x

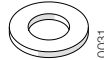
Achtung!
Einschlagmuffen
ggf. bereits
vormontiert



5x



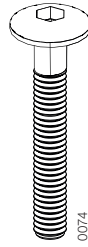
4x



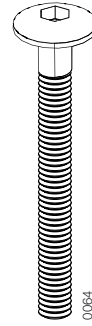
8x



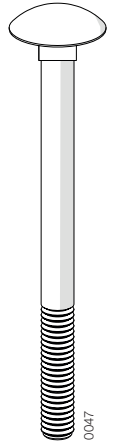
8x
M8



4x
M8 x 50 mm

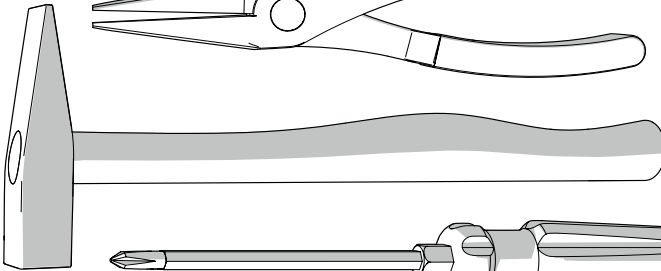
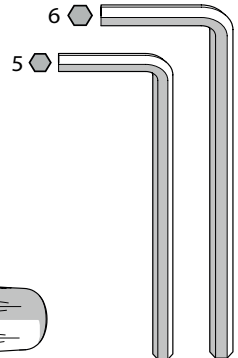
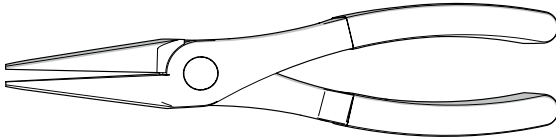
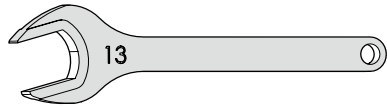


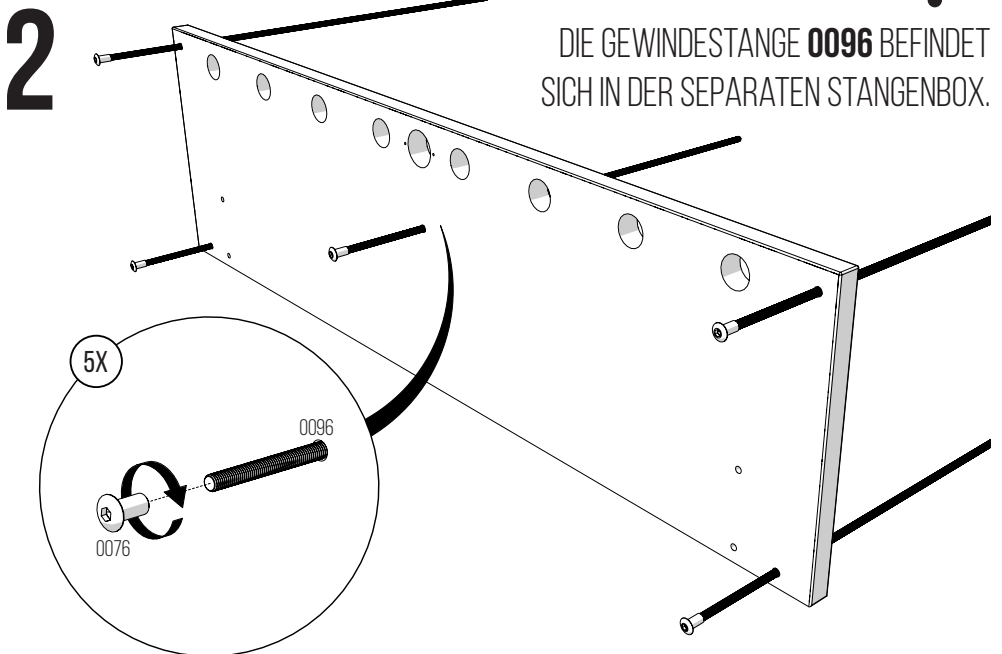
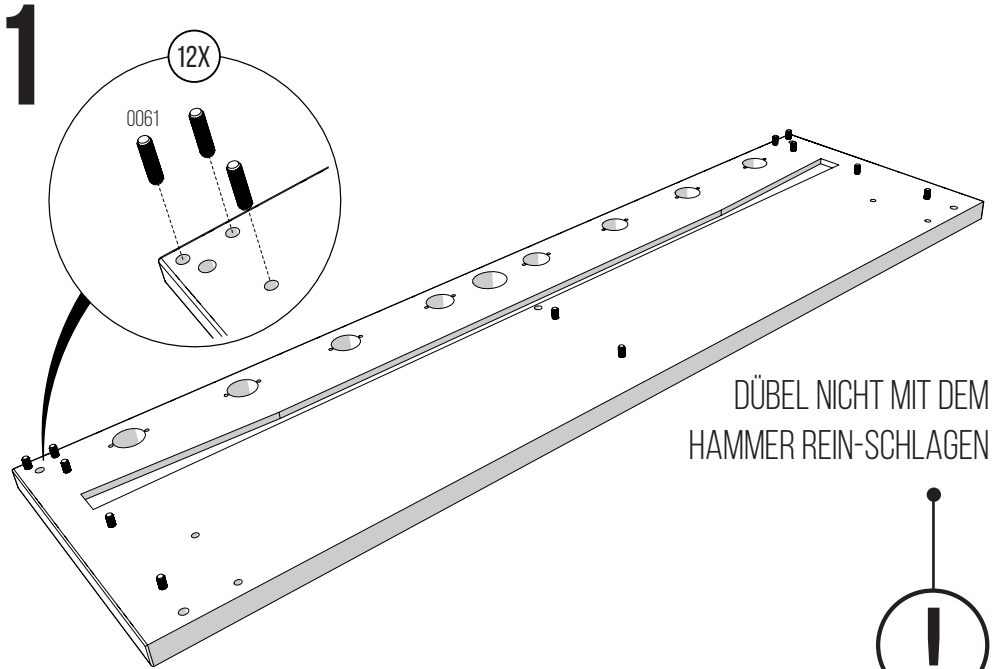
8x
M8 x 70 mm



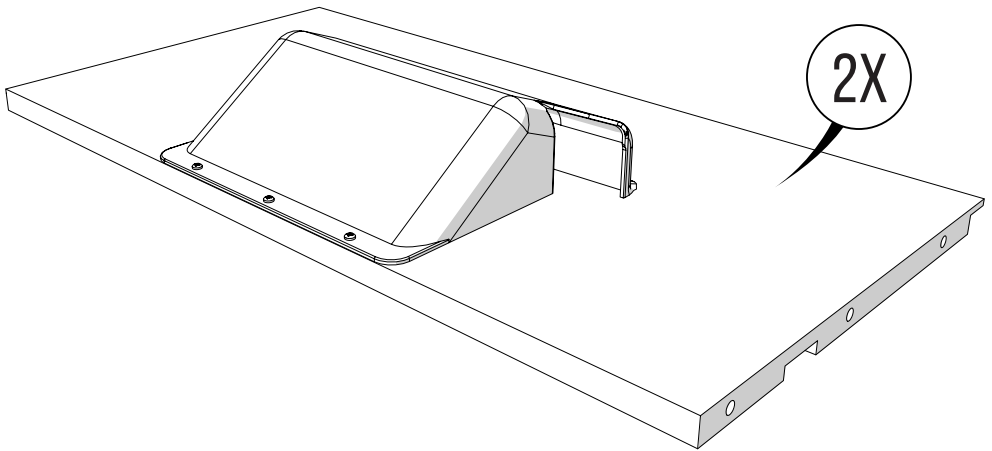
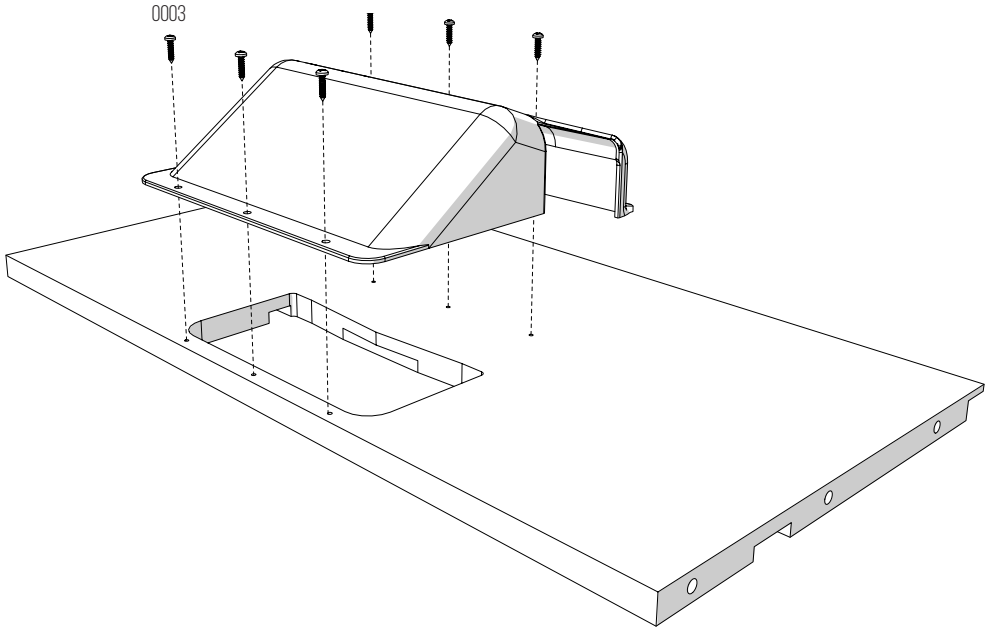
8x
M8 x 100 mm

BENÖTIGTE WERKZEUGE

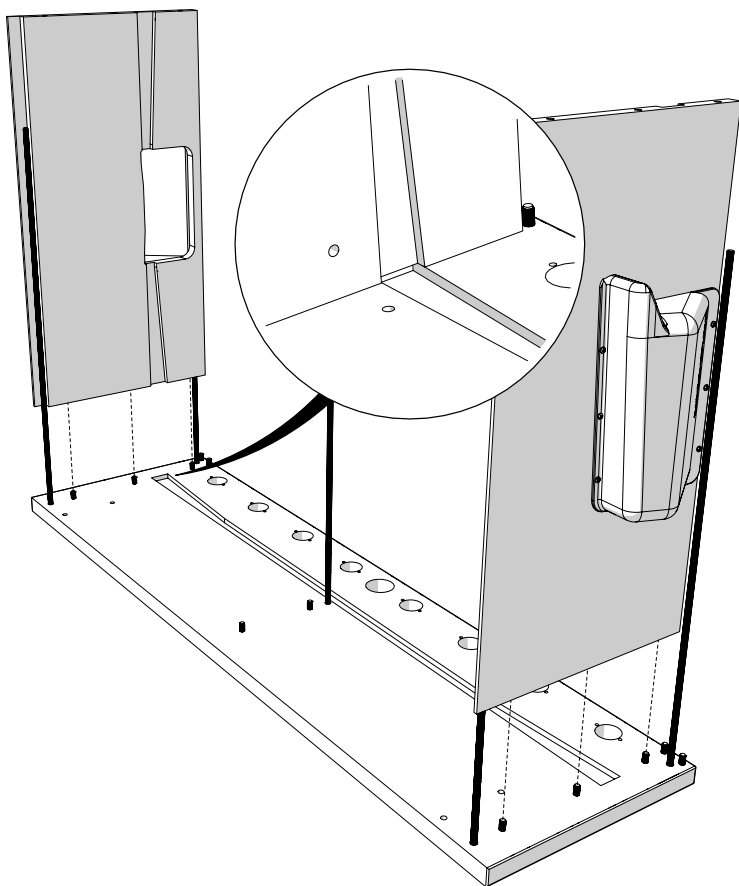




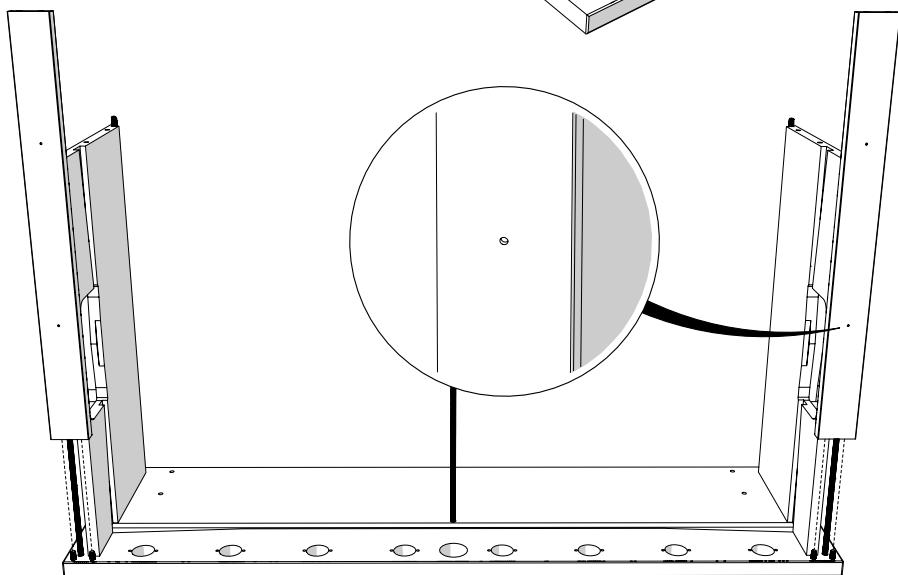
3



4

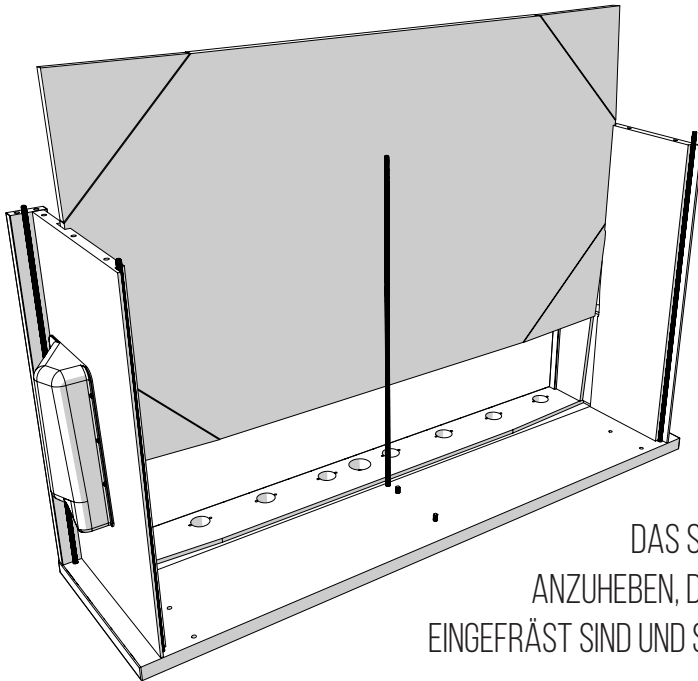


5



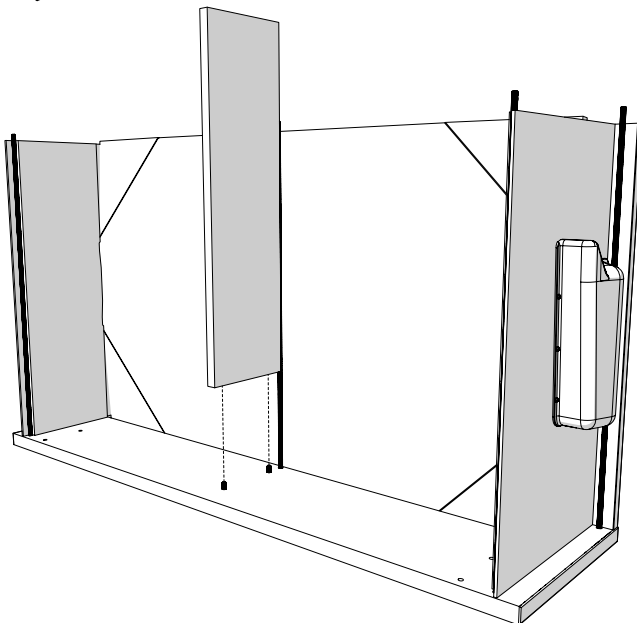
6

DIE SEITLICHEN SPIELFELDKEILE DIENEN DER BANDENANHEBUNG. SOLLTE DAS SPIELFELD NICHT IN DIE NUT PASSEN, KANN DER KEIL CA. 2-3 MM HEAUSGEZOGEN WERDEN. DAS ERLEICHTERT DIE MONTAGE.

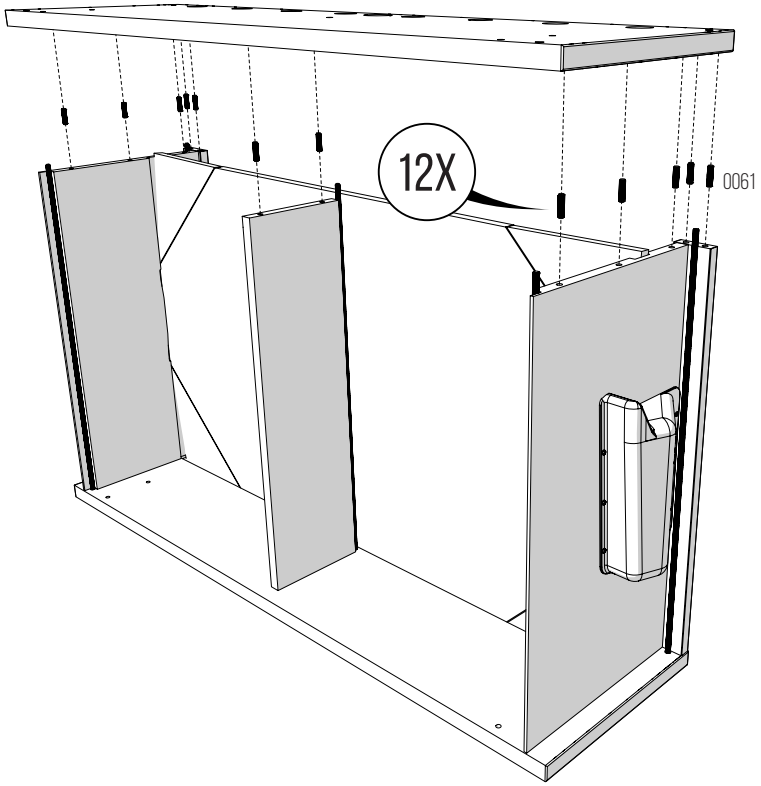


BITTE VERMEIDEN SIE, DAS SPIELFELD AN DEN ECKEN ANZUHEBEN, DA DIE ECKEN VON UNTEN EINGEFRÄST SIND UND SOMIT BRECHEN KÖNNEN.

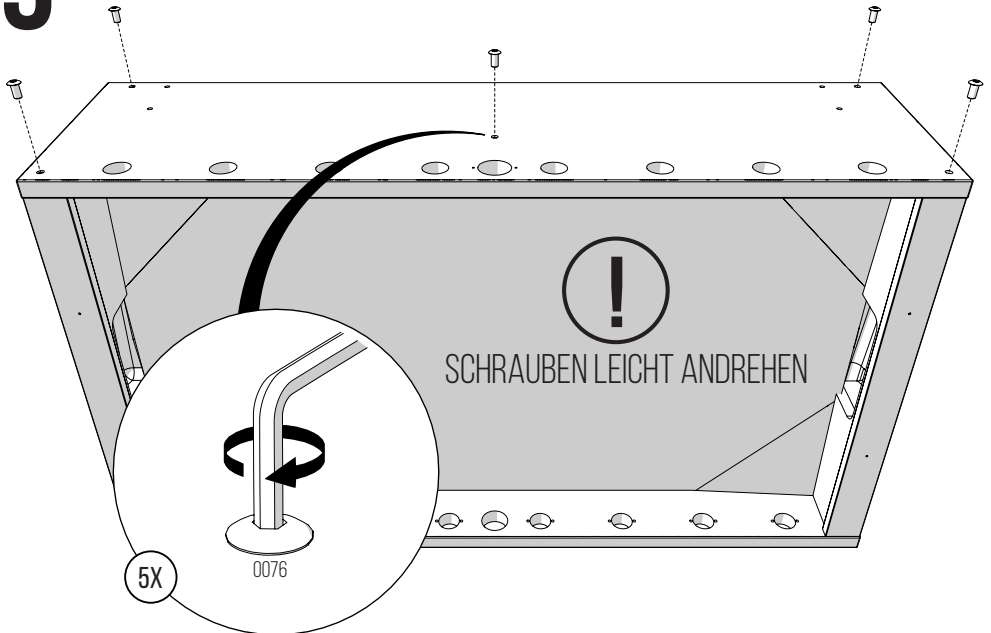
7



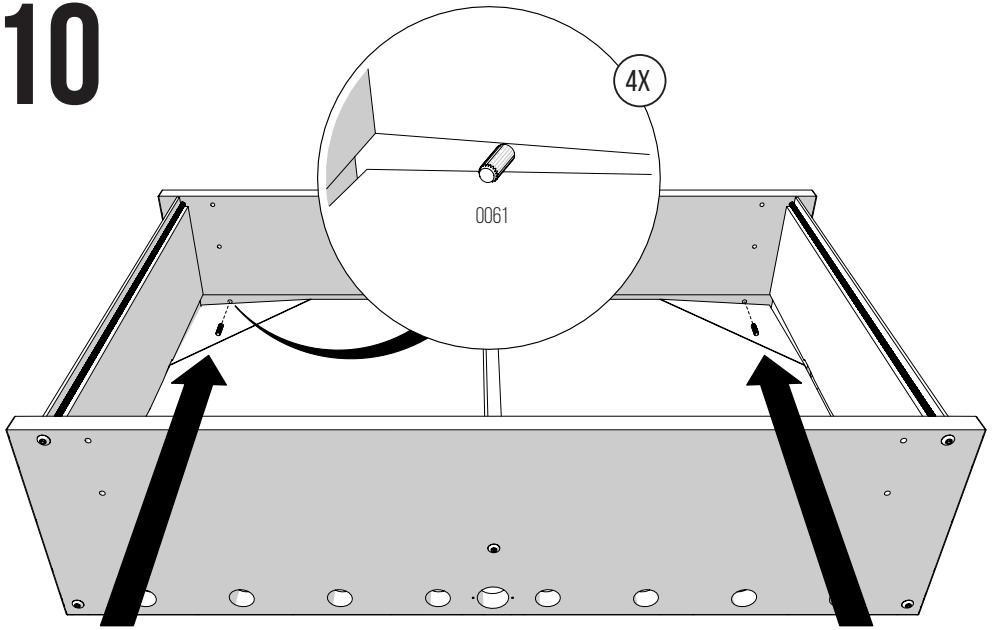
8



9



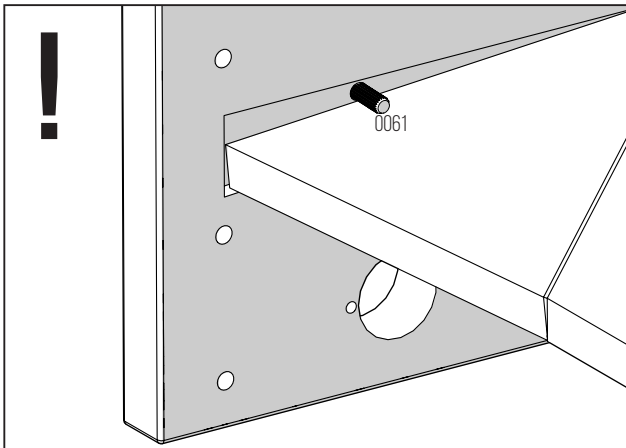
10



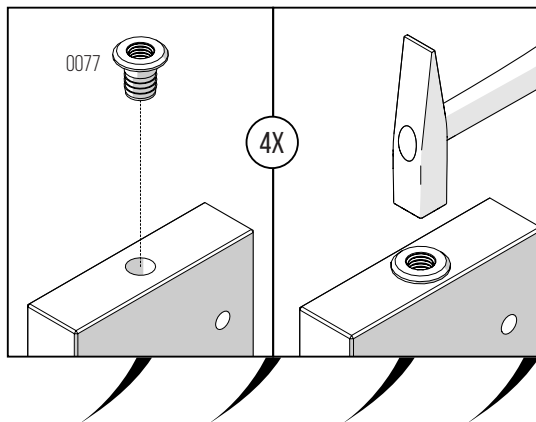
DRÜCKEN SIE DIE 4 ECKEN DES SPIELFELDES NACH UNTEN UND STECKEN SIE NUR MIT DER HAND EINEN DÜBEL (NR.0061) IN DIE SEITLICHE BOHRUNG. ANSCHLIESSEND DIE SCHRAUBEN (NR. 0076) IM SEITENTEIL FEST ANZIEHEN.

TIPP:

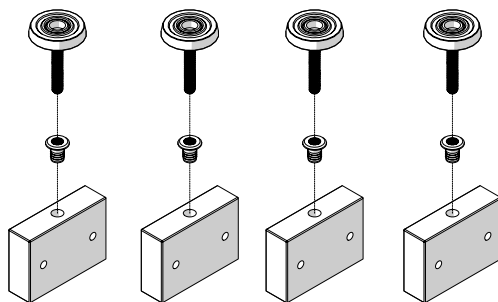
BENUTZEN SIE ZUM RUNTER DRÜCKEN DER ECKEN EINEN HAMMER. ABER BITTE DRÜCKEN SIE DIE ECKEN NUR MIT DEM HAMMERSTIEL HERUNTER.



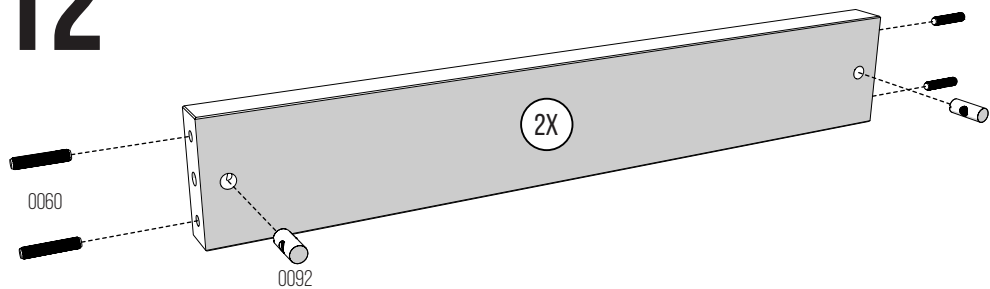
11



0093

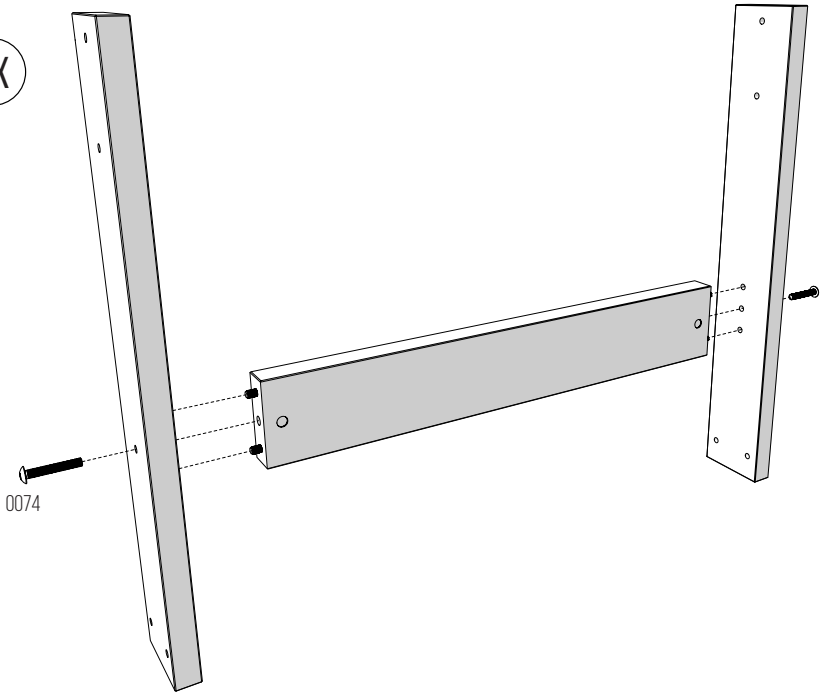


12



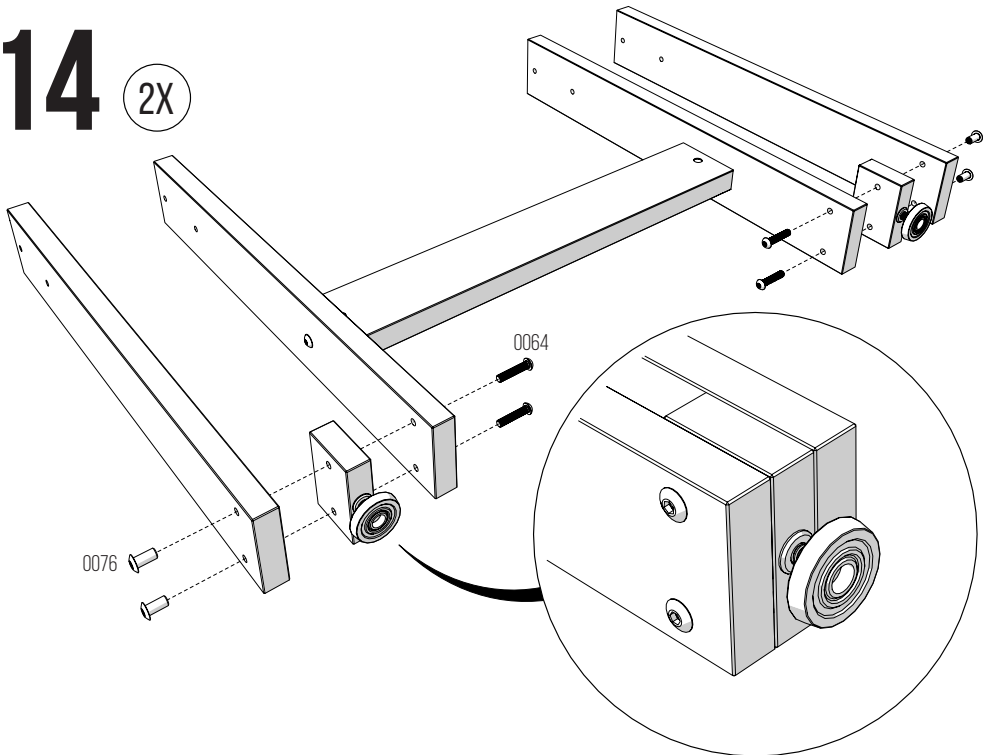
13

2X



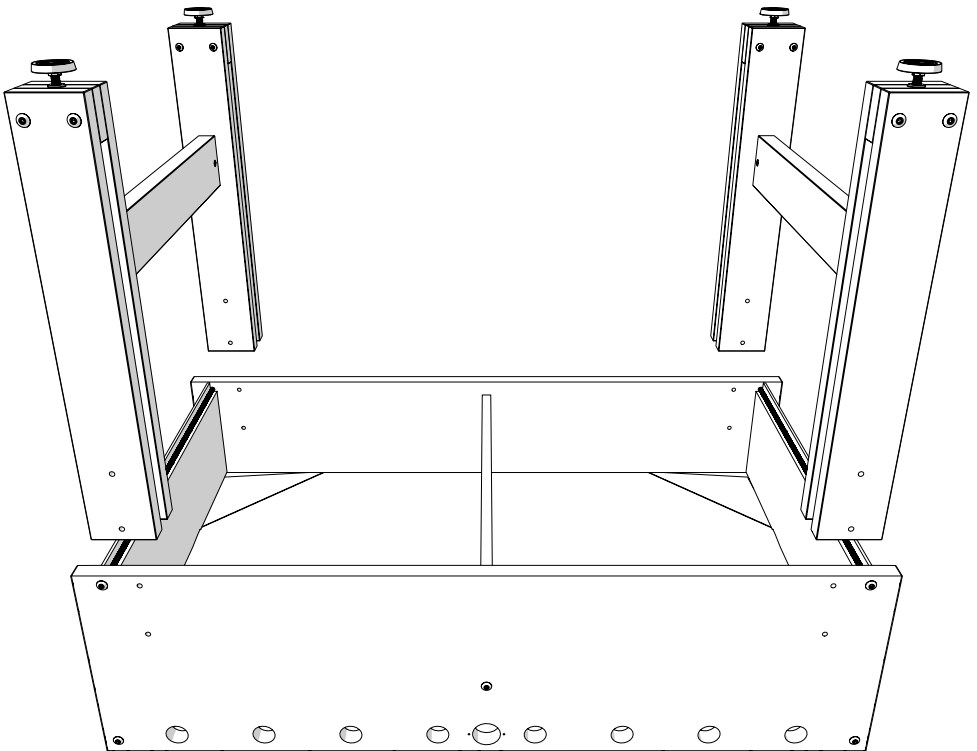
14

2X

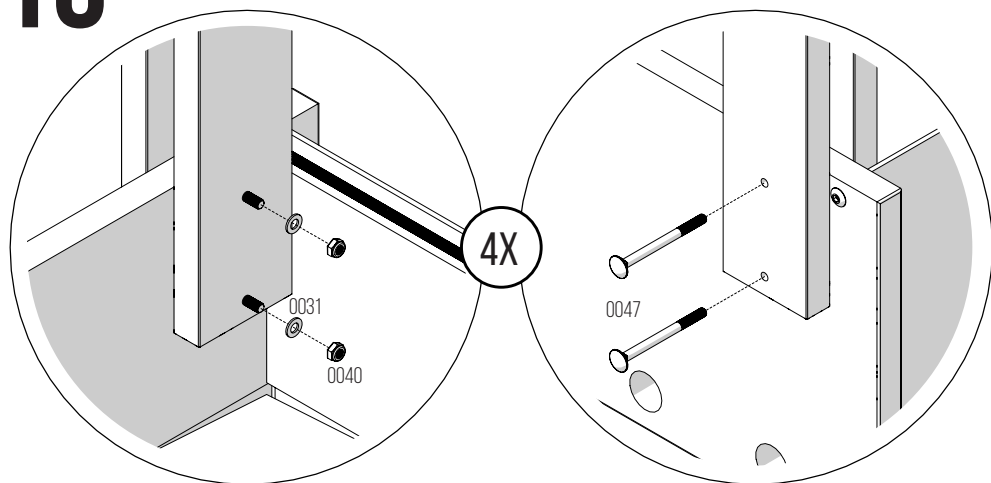


15

SCHIEBEN SIE DIE BEINE AUF DIE SEITENTEILE BIS DIE BOHRUNGEN DER BEINE MIT DEN BOHRUNGEN DES SEITENTEILS ÜBEREINSTIMMEN. STECKEN SIE ANSCHLIESSEND DIE SCHRAUBE **0047** DURCH DAS BEIN- UND SEITENTEILLOCH.

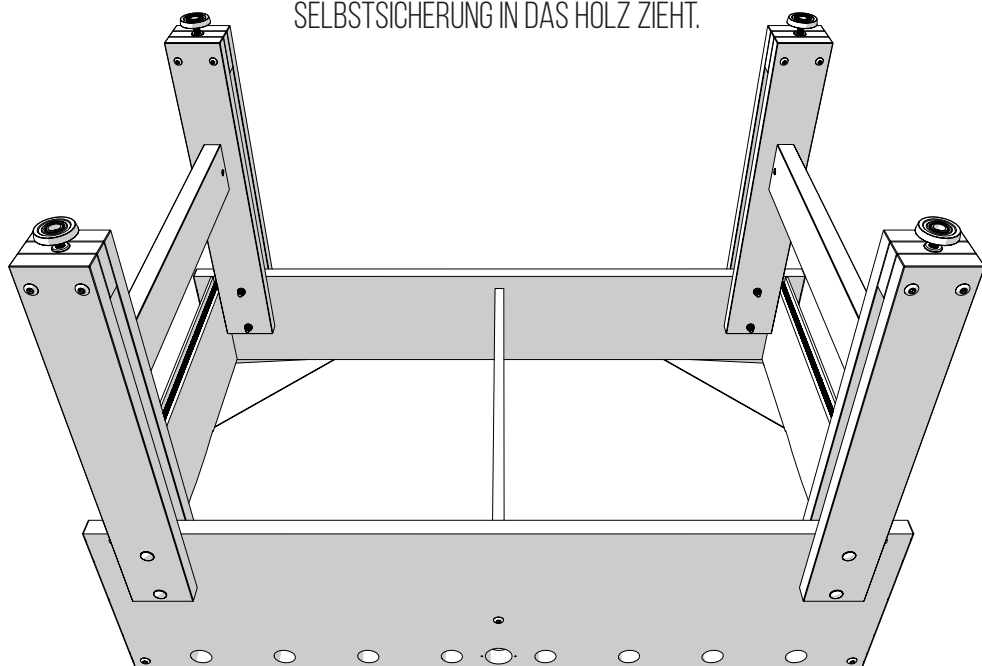


16

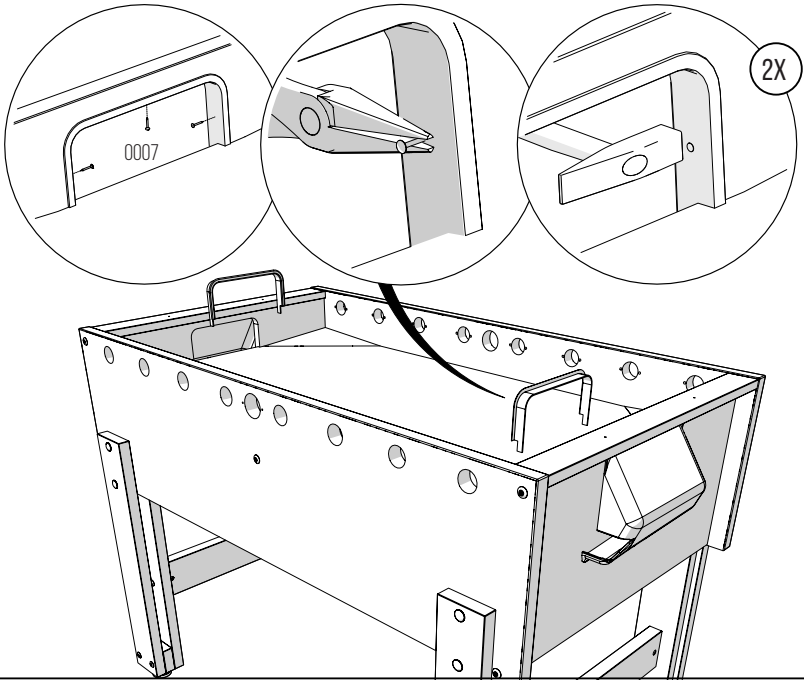


ACHTUNG:

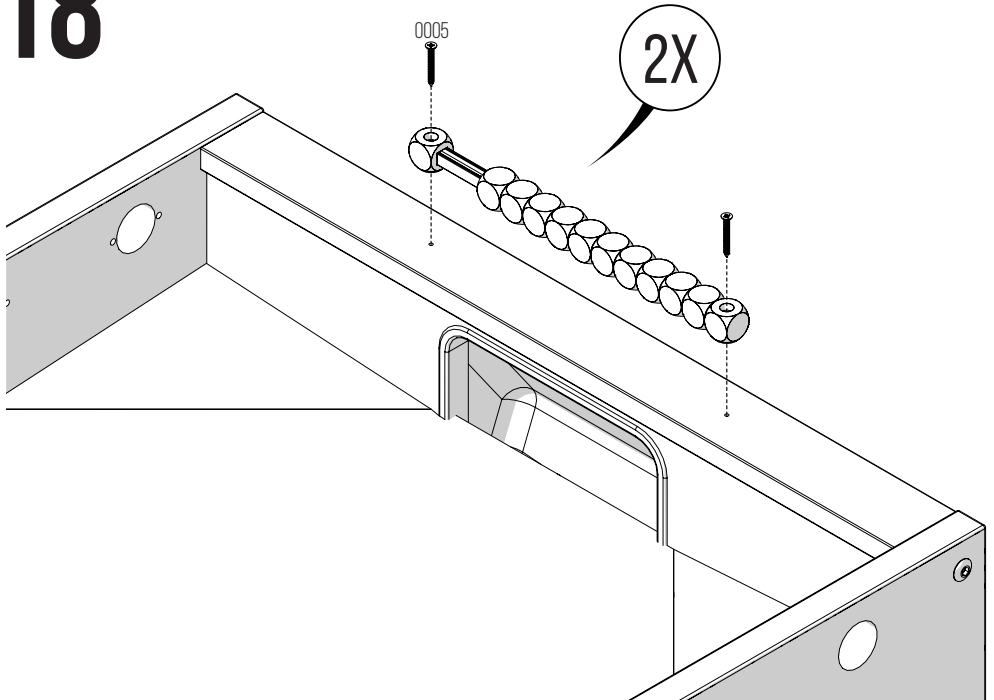
DIE SCHRAUBE HAT AM KOPFENDE
EINEN VIERKANT, DER SICH BEIM
BEFESTIGEN DER SCHRAUBE ZUR
SELBSTSICHERUNG IN DAS HOLZ ZIEHT.



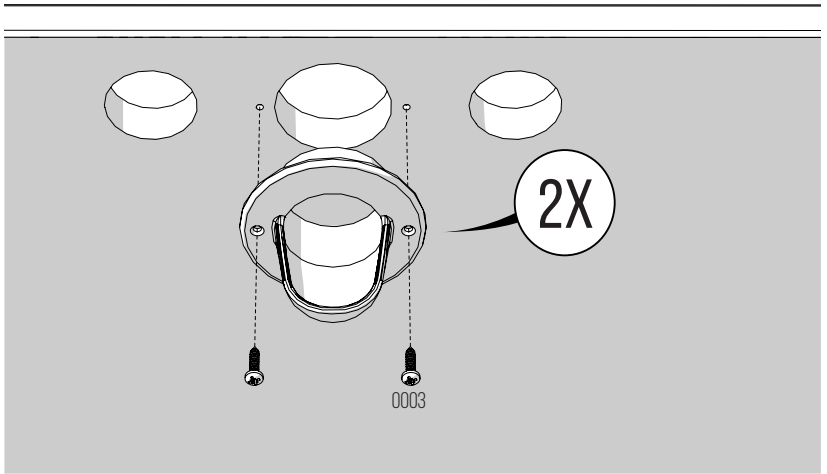
17



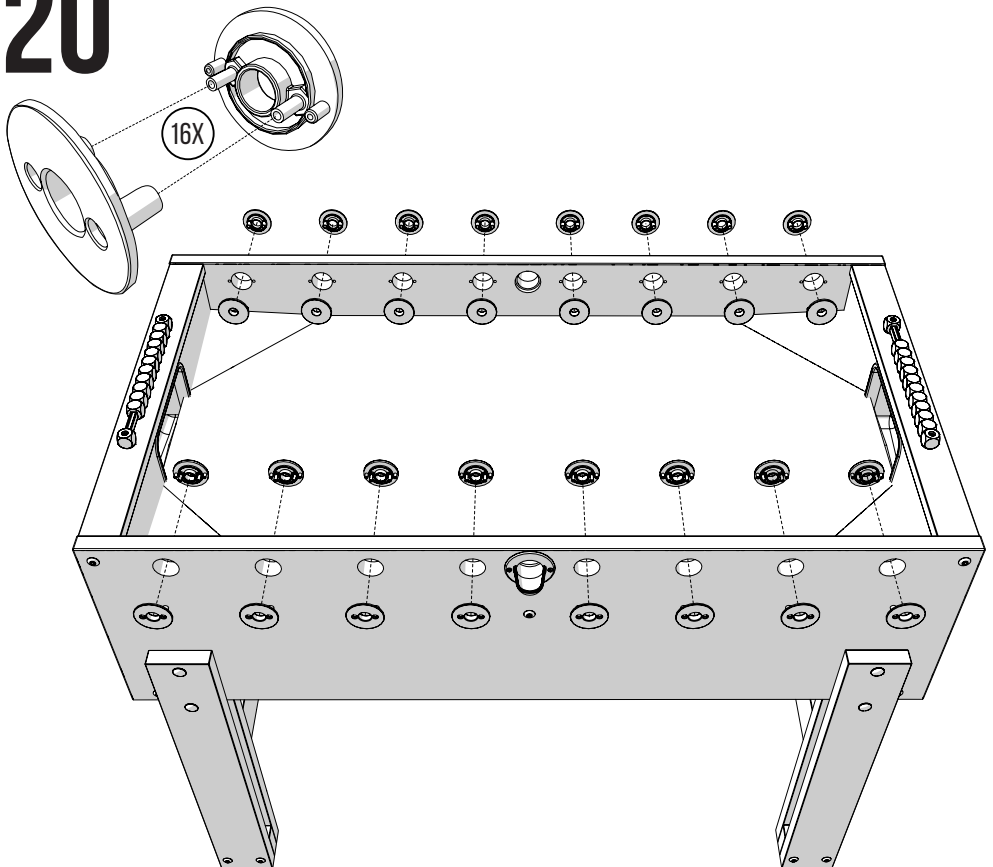
18



19

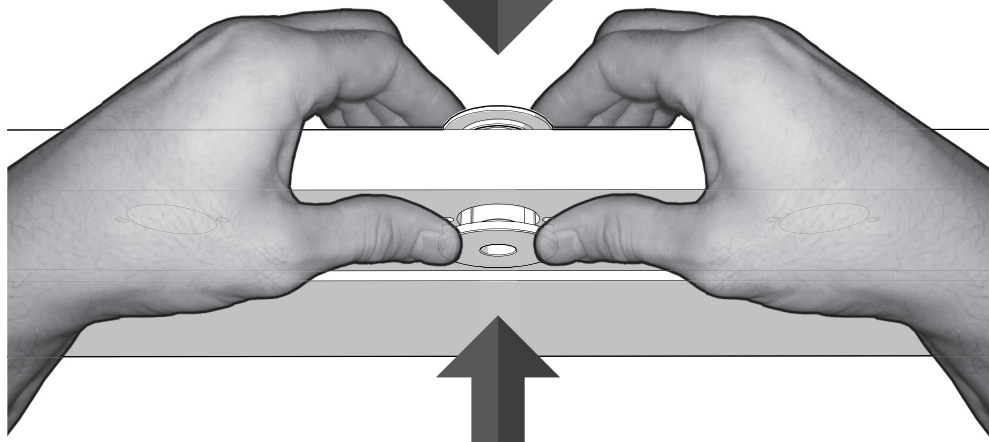


20

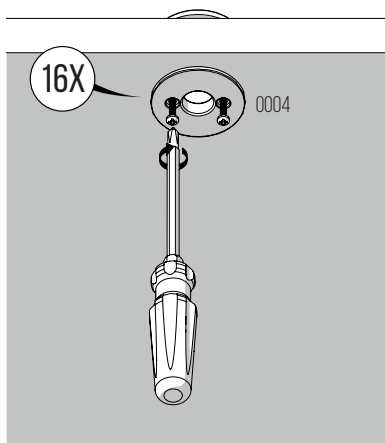




LAGERSEITE OHNE BOHRUNG INNEN MONTIEREN

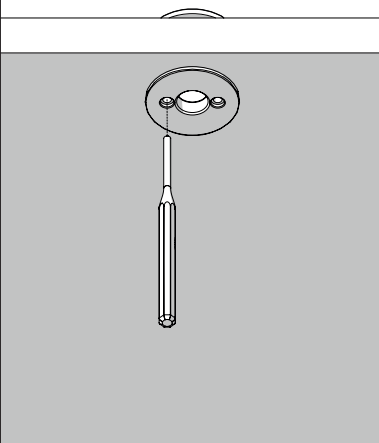


MONTAGE



BEFESTIGEN SIE DIE LAGER MIT DER
LINSEN - BLECHSCHRAUBE 3,5 X 19 MM
(SCHRAUBENLISTE **NR. 0004**)
DIE SCHRAUBEN DER LAGER NUR HANDFEST ANZIEHEN,
DA DIE STANGEN SONST KLEMMEN KÖNNEN.

DEMONTAGE



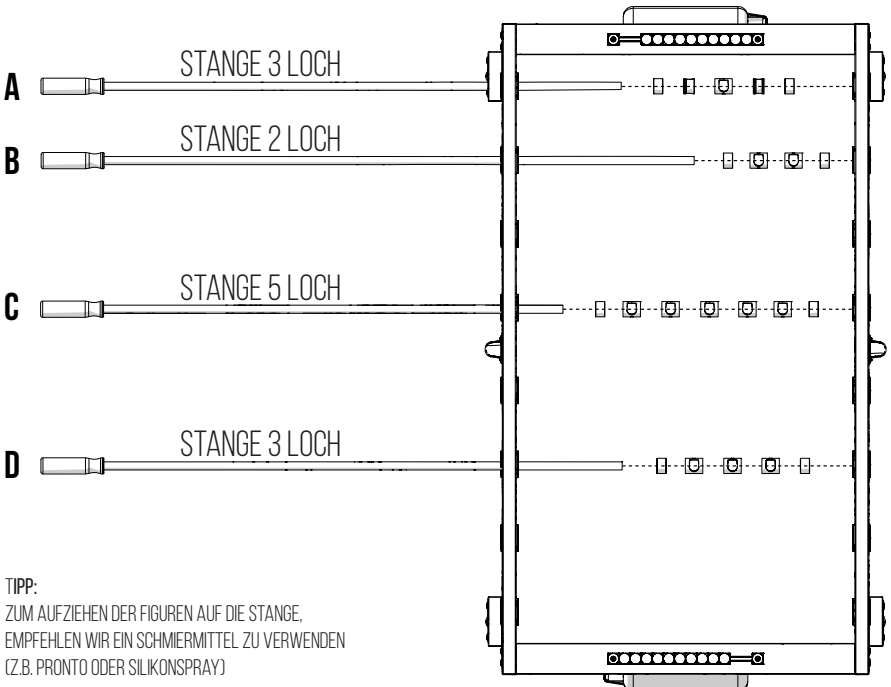
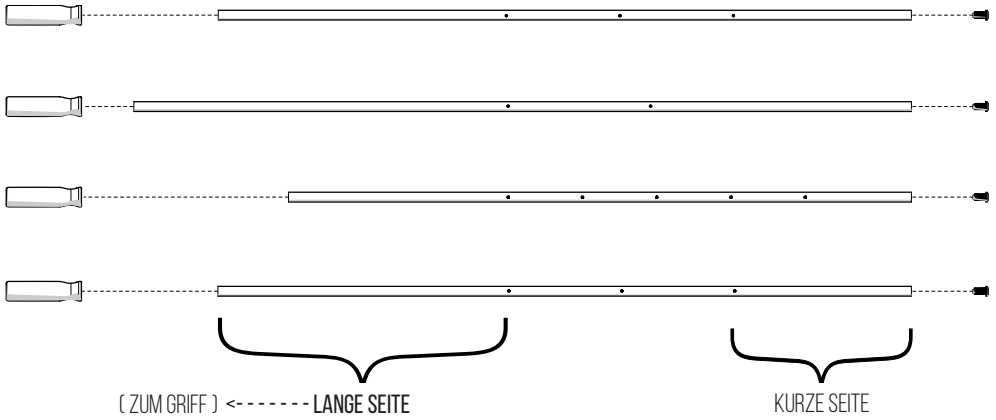
ZUR DEMONTAGE DER LAGERSCHALEN BENUTZEN SIE
EINEN SPLINTENTREIBER. STECKEN SIE DIESEN IN EIN
SCHRAUBENLOCH UND SCHLAGEN SIE ABWECHSELND
LEICHT MIT DEM HAMMER AUF DEN SPLINTENTREIBER

21

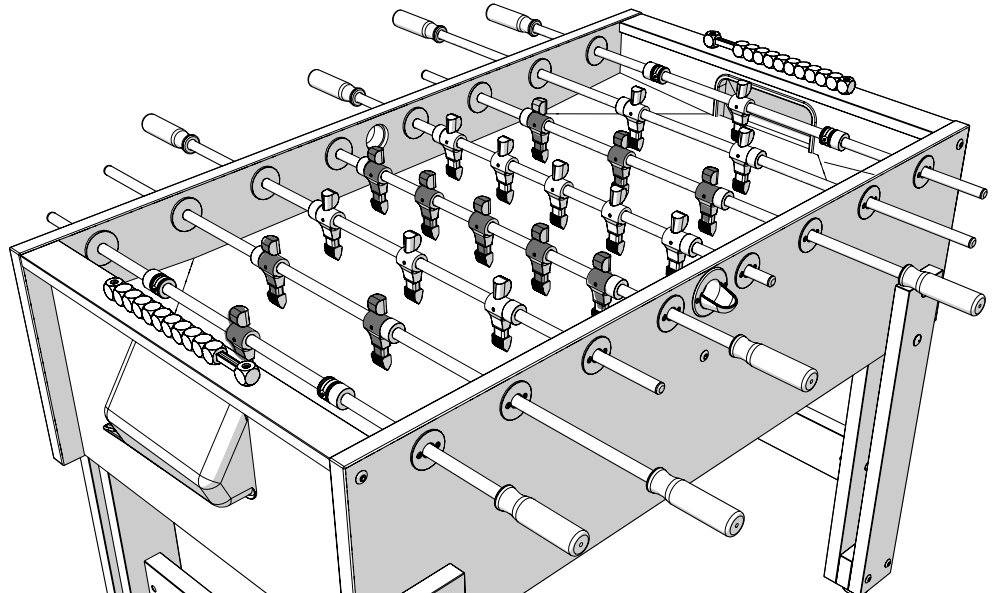
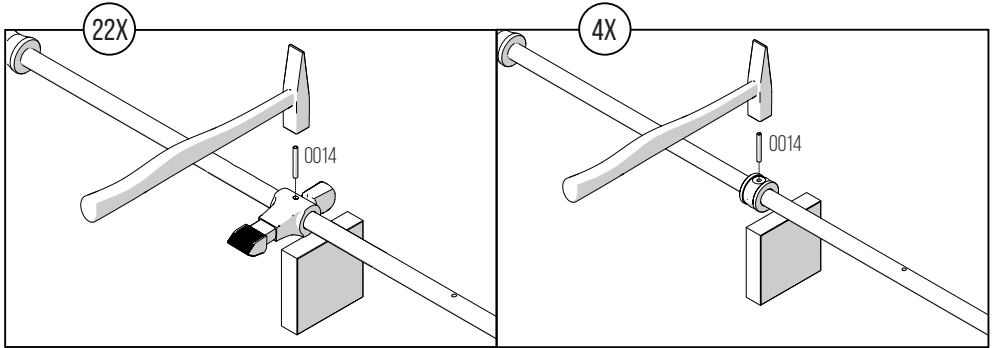
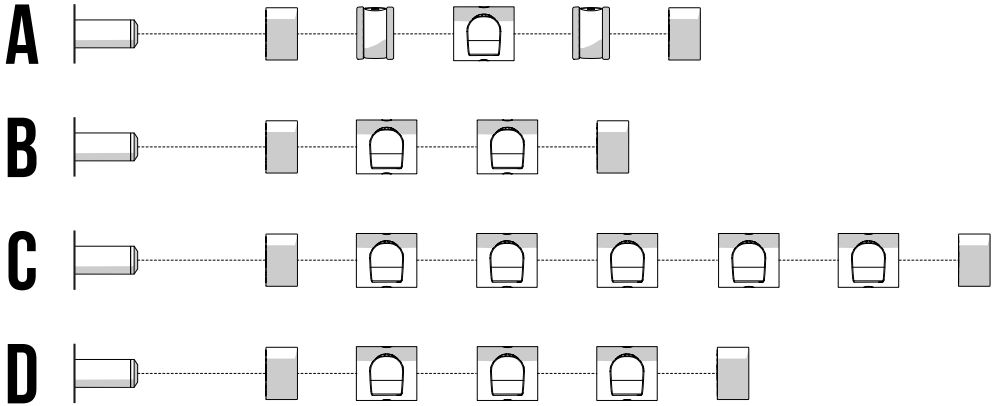
SCHLAGEN SIE DIE STANGE LEICHT MIT DEM GRIFF AUF DEN BODEN, BIS SICH DER GRIFF KOMPLETT AUF DIE STANGE SCHIEBT.

TIPP:
BITTE LEGEN SIE DABEI EINE UNTERLAGE AUF DEN BODEN Z.B. EIN HOLZBRETT DAMIT DER BODEN GESCHÜTZT IST.

2X



BITTE BEIM AUFZIEHEN DER FIGUREN DIE RICHTIGE AUSRICHTUNG BEACHTEN.





PFLEGE WARTUNG UND HINWEISE

PFLEGE

SPIELFELDDREINIGUNG:

Benutzen sie zum Reinigen des Spielfelds nur klares Wasser. Der Lappen sollte nur leicht feucht sein. Anschließend das Spielfeld mit einem Lappen trocken reiben.

LAGERREINIGUNG:

Zum Reinigen der Lager müssen die Stangen ausgebaut werden. Benutzen sie hierfür warmes Wasser, etwas Spülmittel und einen Lappen.

KORPUS:

Für die Reinigung des Korpus können sie handelsübliche Präparate für Möbelpflege benutzen z.B. Pronto Möbelspray, Foam Cleaner usw.

WARTUNG

STANGEN SCHMIEREN:

Damit die Stangen in den Lagern gut gleiten, sollten diese mit einem Schmiermittel versehen werden. Wir empfehlen ihnen Pronto Möbelspray oder ein silikonhaltiges Schmiermittel, das extra dafür entwickelt wurden wie z.B. Karacho.

Bitte tragen sie das Schmiermittel außerhalb des Tisches auf die Stange auf, so vermeiden sie, dass etwas auf das Spielfeld kommt. Das Schmiermittel dosiert auf die Stange aufbringen.

ACHTUNG:

Keine Schmiermittel verwenden die Lösungsmittel beinhalten. Diese können die Lager und die Puffer angreifen.

HINWEISE

Der Ball kann während des Spiels zwischen den Spielfiguren liegen bleiben (toter Ball). Das ist normal und nimmt mit zunehmender Spielpraxis ab.

Die Stange kann eine leichte Krümmung aufweisen. Meistens ist diese Krümmung schon ab 0,5 mm auf 1 m Stangenlänge ersichtlich. Unsere Stangen besitzen eine Toleranz von 0,8 mm auf 1 m, das jedoch ist kein Reklamationsgrund und beeinträchtigt in keinsten Weise die Spieleigenschaft.



